

DA 6488 W Pure

Vægemhætte

med energibesparende LED-belysning og touchbetjening til nem betjening.



- Frit udsyn – med eksklusivt 799 mm bredt glasdesign
- Enestående betjeningskomfort
- Effektiv – 610 m³/h i boostertrinet
- Energibesparende og lydsvag – effektiv ECO-motor
- Sikker og nem at rengøre – Miele CleanCover

A++

EAN: 4002515959633 / Materiale nummer: 10799430 / Gammelt materiale nummer: 28648840NER

Konstruktion	
Vægemhætte	•
Opvarmningsformer	
Udluftning/recirkulation	Kan omstilles
Nødvendigt tilkøb: aktivt kulfilter	DKF 25-P
Design	
Farve	Obsidiansort
Kantsug	•
Betjeningskomfort	
Miele@home	•
Automatikfunktionen Con@ctivity	•
Elektronisk styring	•
Effektrin (antal uden boostertrin)	3
Touch-betjening	•
Miele@mobile-app	•
Programmerbar frakobling af intensivtrin	•
Efterløbstid 5/15 min.	•
Driftstimetæller for fedtfilter	•
Programmerbar driftstimetæller for udskiftning af fedtfilter	•
Programmerbar driftstimetæller for udskiftning af aktivt kulfilter	•
CleanCover til nem rengøring af emhætten indvendigt	•
Effektivitet og bæredygtighed	
Årligt energiforbrug i kWh/år	25,1
Energieffektivitetsklasse (A+++ – D)	A++
ECO-Motor	•
PowerManagement-system	•
Årligt energiforbrug i kWh/år	25,1
Klasse for fluiddynamisk effektivitet	A
Belysningseffektivitetsklasse	A
Fedfiltreringseffektivitetsklasse	C
Filtersystem	
EDST-Metalfedtfilter egnet til opvaskemaskine (10 lags)	1
Lys	
LED	•
Antal x Watt	2 x 3 W
Lysstyrke i Lx	475 lx
Farvetemperatur i K	3500 Kelvin
Lysdæmperfunktion	•
Blæser	
Dobbelt-sidede sugende blæser	•
Jævnstrømsmotor (DC-motor)	•
Udluftning	
Effektrin 1 (m ³ /h) i henhold til EN 61591	180
Effektrin 2 (m ³ /h) i henhold til EN 61591	280
Effektrin 3 (m ³ /h) i henhold til EN 61591	380
Luftfyldelse, boostertrin (m ³ /h) i henhold til EN 61591	610
Lydniveau trin 1 (dB(A) re1pW) i henhold til EN 60704-3	37,0
Lydniveau trin 2 (dB(A) re1pW) i henhold til EN 60704-3	45,0
Lydniveau trin 3 (dB(A) re1pW) i henhold til EN 60704-3	53,0

DA 6488 W Pure

Vægemhætte

med energibesparende LED-belysning og touchbetjening til nem betjening.



EAN: 4002515959633 / Materiale nummer: 10799430 /
Gammelt materiale nummer: 28648840NER

Lydniveau, boostertrin (dB(A) re1pW) i henhold til EN 60704-3	64,0
Lydtryk trin 1 (dB(A) re20μPa) i henhold til EN 60704-2-13	22,0
Lydtryk trin 2 (dB(A) re20μPa) i henhold til EN 60704-2-13	31,0
Lydtryk på trin 3 (dB(A) re20μPa)	38,0
Lydtryk, boostertrin (dB(A) re20μPa) i henhold til EN 60704-2-13	49,0
Recirkulation	
Effekttrin 1 (m ³ /h) i henhold til EN 61591	110
Effekttrin 2 (m ³ /h) i henhold til EN 61591	190
Effekttrin 3 (m ³ /h) i henhold til EN 61591	330
Luftydelse boostertrin 1 (m ³ /t) iht. EN 61591	490
Lydniveau trin 1 (dB(A) re1pW) i henhold til EN 60704-3	42,0
Lydniveau trin 2 (dB(A) re1pW) i henhold til EN 60704-3	51,0
Lydniveau trin 3 (dB(A) re1pW) i henhold til EN 60704-3	60,0
Lydniveau boostertrin 1 (dB(A) re1pW) iht. EN 60704-3	69,0
Lydtryk trin 1 (dB(A) re20μPa) i henhold til EN 60704-2-13	28,0
Lydtryk trin 2 (dB(A) re20μPa) i henhold til EN 60704-2-13	36,0
Lydtryk trin 3 (dB(A) re20μPa) i henhold til EN 60704-2-13	46,0
Lydniveau boostertrin 1 (dB(A) re20μPa) iht. EN 60704-2-13	54,0
Sikkerhed	
Sikkerhedsafbryder	•
Etlags sikkerhedsglas (ESG)	•
Tekniske data	
Samlet emhættehøjde i mm, udsugning til det fri og ekstern motor	550
Samlet højde for emhætte til recirkulation og ekstern motor i mm	550
Samlet højde tilslutning til udluftning til det fri og ekstern motor min. i mm	550
Emfangets bredde i mm	799
Samlet højde tilslutning til udluftning til det fri og ekstern motor max. i mm	550
Emfangets højde i mm	550
Samlet højde tilslutning til udluftning til det fri min. i mm	550
Emfangets dybde i mm	530
Samlet højde tilslutning til udluftning til det fri max. i mm	550
Minimumsafstand over HighLight-kogeplader i mm	450
Nettovægt i kg	23,0
Tilslutningslednings længde i m	1,5
Fejlstrømsrelæ	•
Tilslutning	•
Minimumsafstand over gaskogeplader (maks. 12,6 kW samlet effekt, brænder ≤ 4,5 kW) i mm	650
Samlet tilslutningsværdi i kW	0,08
Spænding i V	230
Sikring i A	10
Faseantal	1
Frekvens i Hz	50
Monteringsanvisninger	
Tilslutning til udluftning til det fri øverst	•
Tilslutning til udluftning til det fri øverst og bag	•

DA 6488 W Pure

Vægemhætte

med energibesparende LED-belysning og touchbetjening til nem betjening.



EAN: 4002515959633 / Materiale nummer: 10799430 /

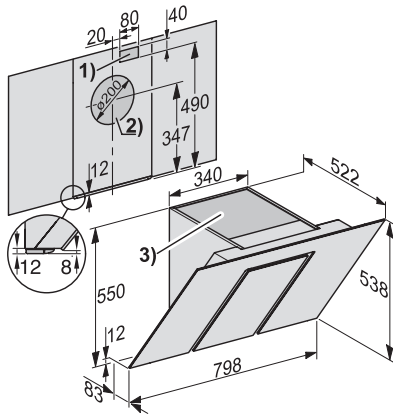
Gammelt materiale nummer: 28648840NER

Udluftningsstudsens diameter i mm	150
Kombination med wi-fi-kompatibel Miele kogeplade	anbefales
Medfølgende tilbehør	
Tilbageslagsklap	•
Ekstratilbehør	
Aktivt kulfilter	Ja
Regenererbart aktivt kulfilter	DKF 25-R
Skorsten	DADC 6000

DA 6488 W Pure

Vægemhætte

med energibesparende LED-belysning og touchbetjening til nem betjening.



DA 6488 W (installation drawing)